



# CPP i CPA u B2B transakcijama

---



# Dio ebXML-a

---

- ebXML
  - set specifikacija koje zajedno čine okvir za elektroničko poslovanje
  - modularno rješenje
  - globalno tržište
    - organizacije različitih sektora privrede
    - organizacije različitih veličina
    - organizacije različitih geografskih lokacija
  - poslovanje razmjenom XML poruka
  - otvorenost



# CPP i CPA - definicija

---

- CPP – Collaboration-Protocol Profile
  - opis mogućnosti poslovnog partnera pri razmjeni poruka s drugim poslovnim partnerima
- CPA – Collaboration-Protocol Agreement
  - određuje dogovorenu komunikaciju dvaju ili više poslovnih partnera
  - izvodi se na osnovu podataka iz CPP-a
- središnji dio ebXML-a
- rješavaju probleme sporazuma oko razmjene podataka i različitih vrsta dokumenata

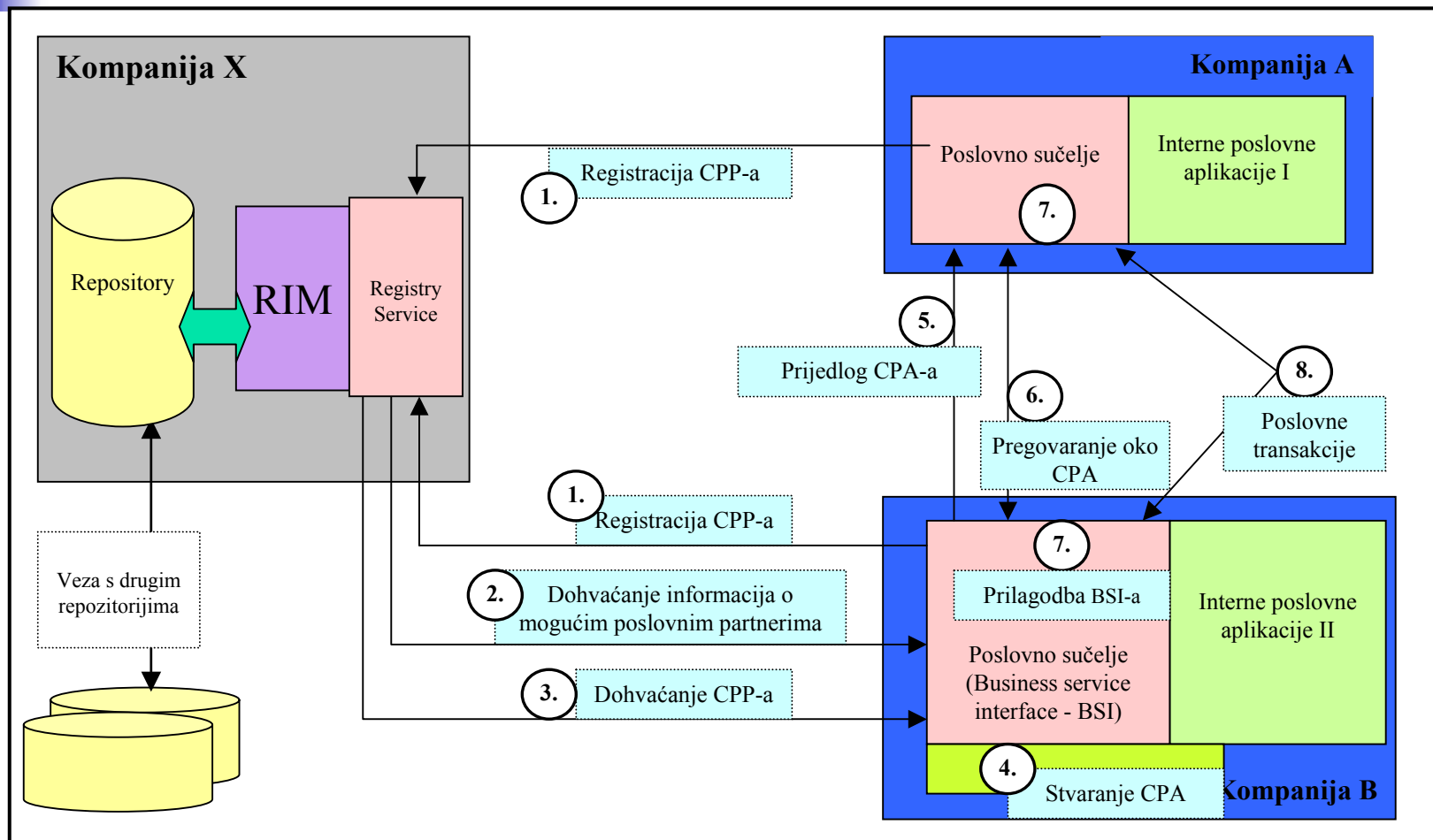


# CPP i CPA

---

- XML dokumenti
- Povezuju
  - tehničku infrastrukturu (ebMS)
  - aspekte sigurnosti (ebRISK)
  - modele poslovanja (ebBPSS)
- CPA određuje konfiguraciju poslovnog sučelja pomoću kojeg će se obavljati elektronička komunikacija
- Poželjno: alati za kreaciju i promjene nad CPP i CPA

# Općeniti scenarij





# Specifikacije

---

- Dani su normativi:
  - DTD koji odgovara potpunoj CPP/CPA definiciji
  - XML Schema koja odgovara potpunoj CPP/CPA definiciji
  - formati informacija sadržanih u CPP i CPA dokumentima
- Predloženi su i načini formiranja CPA-a

# CPP

**Organizacija**



**1 ili više CPP-ova**

**Strana A**

**Opis**

**Poslovne  
mogućnosti  
pri suradnji s  
partnerima**

**Izgradnja**

**CPP(A)**

**registracija**

CPP(X)

CPP(A)

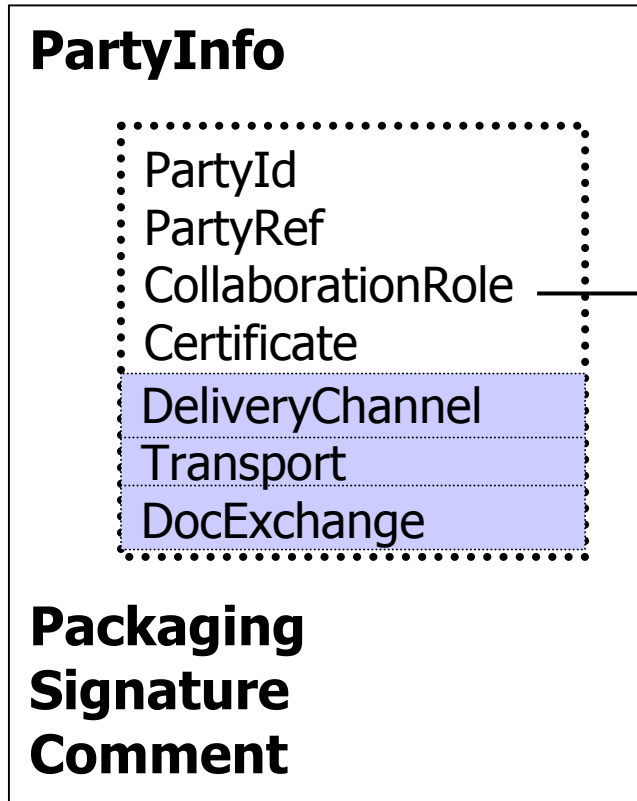
CPP(Y)

CPP(Z)

**Registry/Repository**

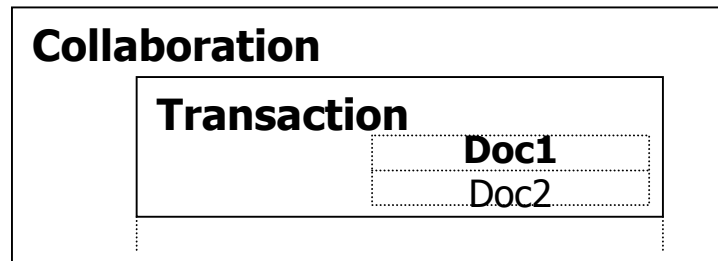
# CPP - struktura

- identifikator
- elementi:



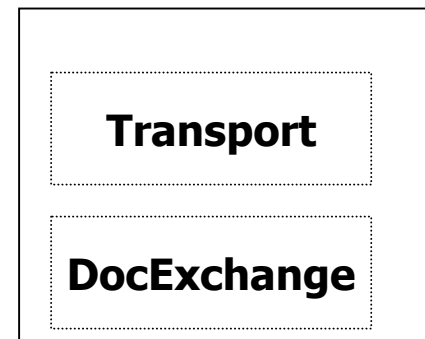
# CPP – važni elementi

- slojevita struktura:
  - **ProcessSpecification**



- **DeliveryChannel**
- **Transport**
- **DocExchange**

## DeliveryChannel





# CPA - struktura

---

## **Status**

- proposed
- agreed
- signed

**Start** } Lifetime  
**End** }

**ConversationConstraints**

**PartyInfo** (2 elementa)

**Signature**

**Comment**



# CPA – izgradnja

---

- nije propisana
- prijedlozi:
  - presjekom 2 ili više CPP-a
    - više namijenjeno za velike kompanije
  - pomoću template-a
    - češće kod manjih kompanija